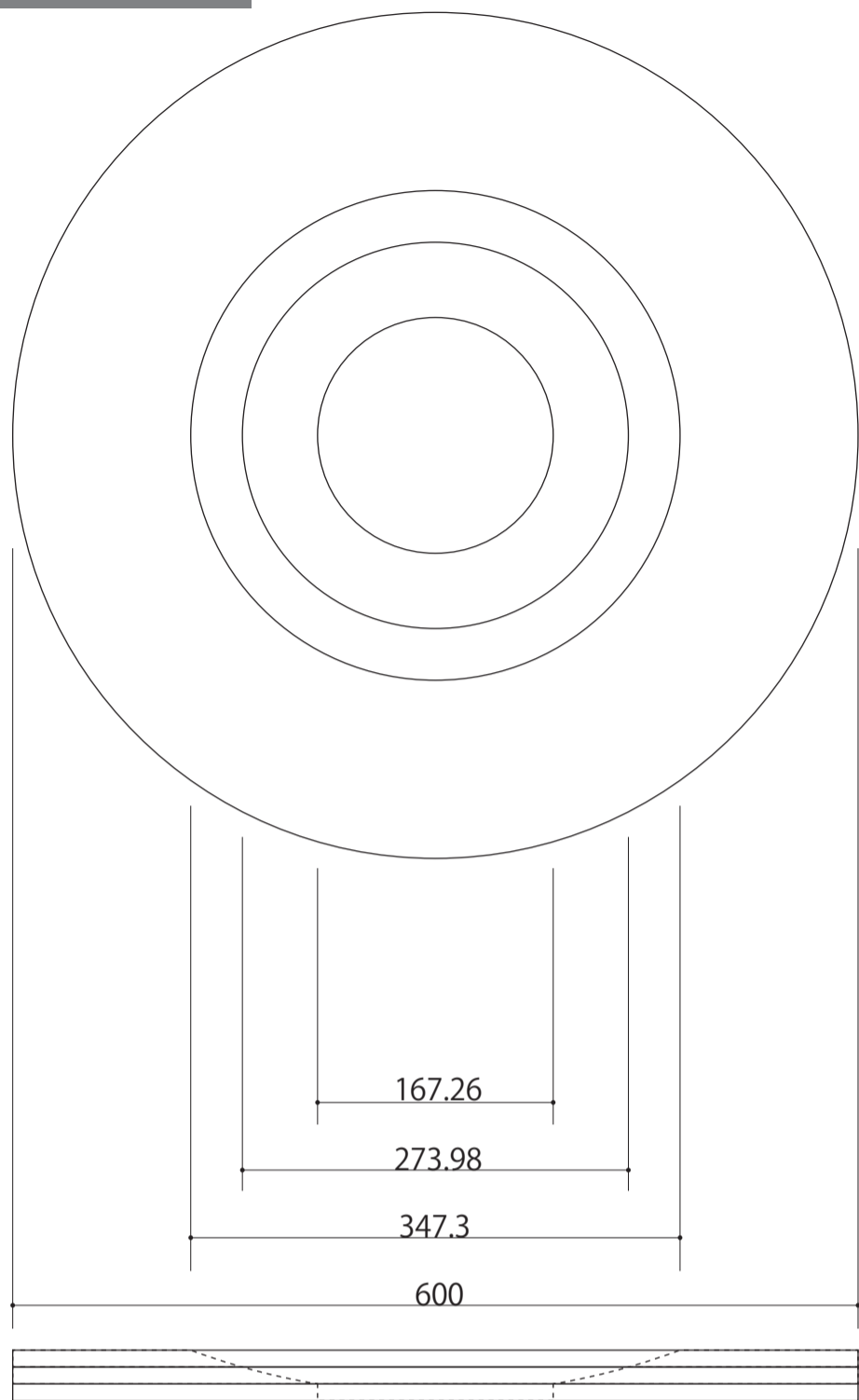


# ドーナツ型の台



- コンパネ（12mm厚）3枚使用
- 凹面はグラインダーなどで削るか階段状に。